

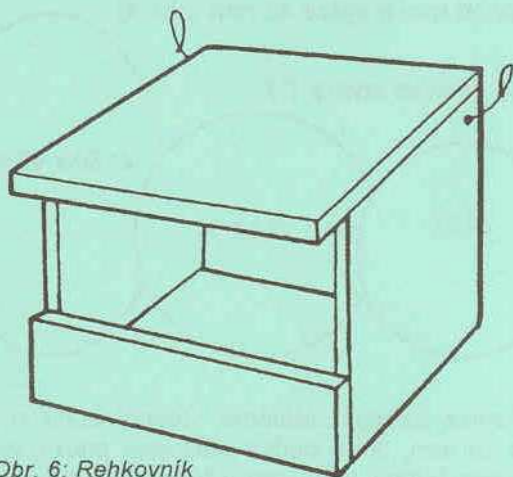
A co rehkové?

Dalším vhodným typem budky pro drobné ptáky je tzv. rehkovník (obr. 6), který osídlují s oblibou rehci domácí, lejsci šedí a konipasí. Ten by měl mít rozměr dna (minimálně) 14x14 cm, vnitřní výšku budky 14 cm, vletový otvor dvě třetiny přední stěny a výšku zavěšení 2-3 m.



Obr. 5: Rehek zahradní

Rehkovníky umísťujeme na zahradních zdech, pod střechy obytných i hospodářských budov, nebo i na stromy. Vždy však na místa ne příliš rušná a tak, aby odpolední slunce nesvítilo přímo do budky. Zásady pro jejich výrobu jsou takřka stejné jako u předcházející, jenom vletový otvor tvoří dvě třetiny přední stěny.



Obr. 6: Rehkovník

Špačníky, sovníky a další

Větším druhům ptáků musíme samozřejmě vyrobit i větší budky s přiměřeným vletovým otvorem.

Druh	vnitřní výška (mm)	dno (mm)	průměr vletového otvoru (mm)
špaček	280 - 300	150 x 150	45 - 50
sýček dudek	330 - 400	180 x 200	60 - 80
doupňák kavka	330 - 400	180 x 200	80 - 100
poštolka kalous	330 - 400	240 x 250	2/3 přední stěny
puštik	370 - 450	240 x 250	120 - 150

Pro poštolky, kalouse a puštíky vyrábíme budky i z prázdných kanystrů o objemu 25-60 litrů, takovéto budky jsou velmi lehké a takřka nezníčitelné. Způsob jejich výroby je však natolik odlišný, že vyžaduje zcela samostatný materiál.

Budete-li mít zájem o pravidelné zasílání informací o ochraně a výzkumu ptactva a nabídky literatury, můžete se stát členem naší organizace. Členové dostávají zdarma čtvrtletník věnovaný ochraně ptactva a mají řadu dalších členských výhod, např. bezplatný vstup do vybraných ZOO a pod.

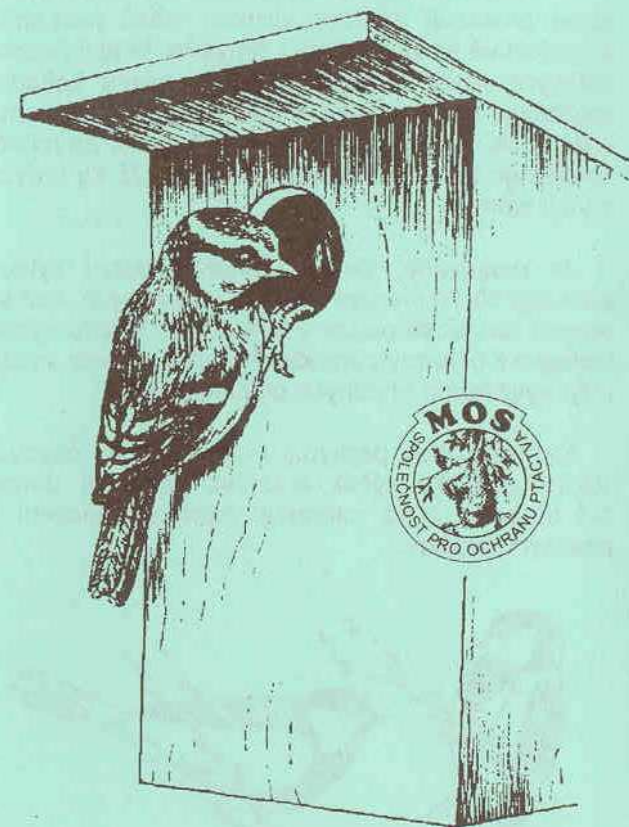
Vydal:

© Moravský ornitologický spolek 1998
P. O. Box 65, 750 65 Přešov 2

ve spolupráci s:
Ministerstvem životního prostředí České republiky

Autoři kreseb: Jiří Polčák a Václav Plšek

Do každé zahrady



**Budky podle návodu
Moravského
ornitologického spolku**

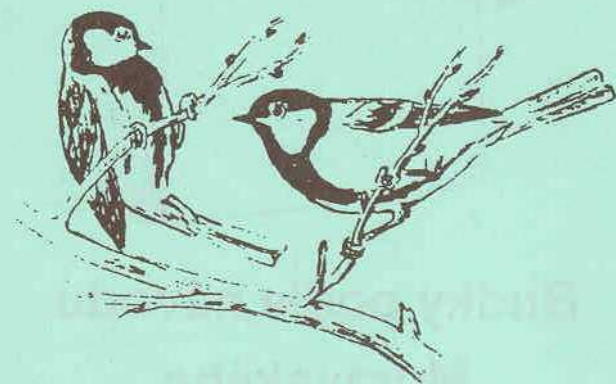
Do každé zahrady

Vyvěšování budek v zahradách má nesporný význam nejen pro ochranu ptáků, ale je i důležitým prvkem biologické ochrany rostlin. Značně snižuje nutnost používání chemických přípravků a tím přispívá k produkci nezávadných potravin.

Podrobné rozborů potravy mnoha ptačích druhů jasně prokazují důležitý význam ptáků jako stálé a spolehlivé složky v boji s hmyzími škůdci hospodářských plodin. Vždyť například sýkora koňadra spotřebuje denně přibližně tolik potravy, kolik sama váží, tj. asi 17 gramů. Pár sýkor, hnízdící 2x ročně, spotřebuje tedy se svým potomstvem 75 kg hmyzu z Vaší zahrady.

Je prokázáno, že v zimním období sýkory zlikvidují 50-70 procent obalečů jabloňových, což se projeví červivostí pouze u 2 % plodů. Těchto výhod biologické ochrany zahradních kultur můžete využít i Vy, vyvěšením vhodných ptačích budek.

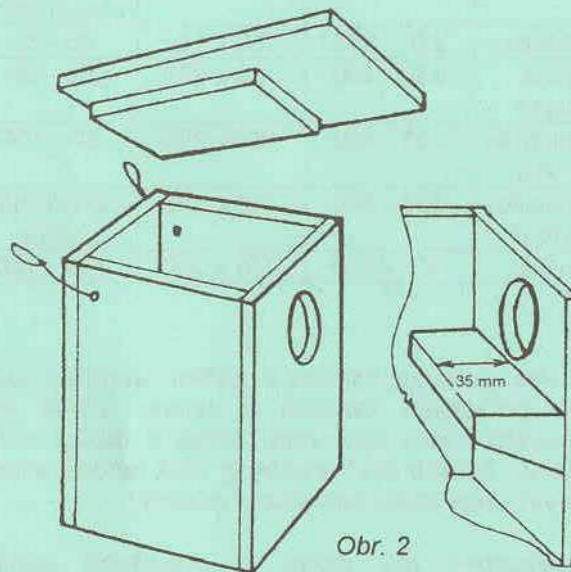
Nemalý užitek poskytují i ostatní druhy ptactva. Vždyť i poštolka, sýček, a kalous pochyťají denně 1-3 hraboše, čímž zabraňují jejich přemnožení a značným škodám.



Obr. 1: Sýkora koňadra

Jak má vypadat vhodná budka pro sýkory?

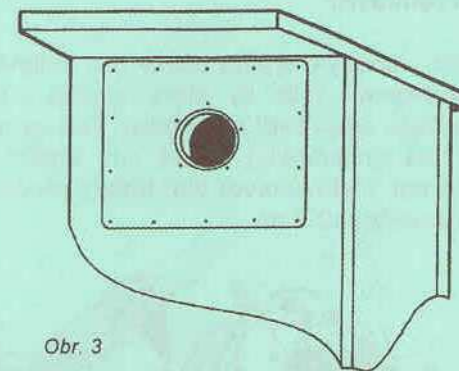
Ptákům nezáleží na tvaru a provedení, ale především na rozměrech dna a vletového otvoru. Dbáme proto, aby rozměr dna byl minimálně 13x14 cm, vnitřní výška budky 23-27 cm, průměr vletového otvoru 3,2-3,5 cm a výška zavěšení 2-3 m.



Obr. 2

Při výrobě používáme desky o tloušťce přibližně 2 cm. Z vnitřní strany budky desky neholujeme, ptáci by se obtížně dostávali z dutiny. Dno uděláme vsazené mezi boky, jinak by mohlo časem odpadnout. Budku vyrobíme s otevírací stříškou pro snadnou kontrolu a každoroční čištění. Stříška by měla přesahovat asi 4 cm nad vletový otvor, pod který nikdy nedávejte bidélko, protože usnadňuje přístup toulavým kočkám. Mláďata ptáků v budce navíc chráníme umístěním hranolku pod vletovým otvorem uvnitř budky (obr. 2).

Někdy se stává, že vletový otvor rozšiřuje strakapoud, tomu zabráníme tzv. oplechováním vletového otvoru, použijeme nerezavějící plech do nějž vyvrtáme otvor o 2 mm větší než je vletový otvor budky a pečlivě opilujeme ostré hrany (obr. 3).

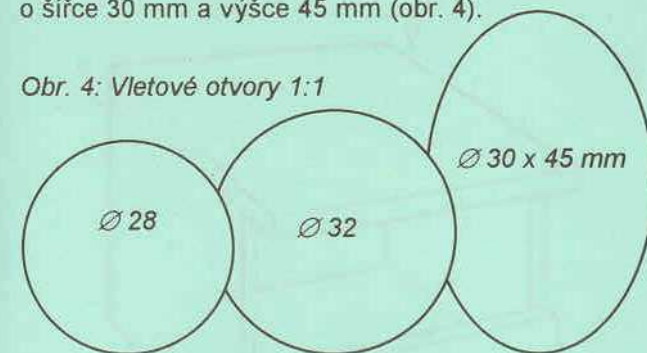


Obr. 3

Povrchově ji natřeme impregnačním nátěrem, stříšku a zadní stěnu opatříme lepenkou, aby dovnitř nezatékala voda. Zavěsíme ji na drát s oky - snadno se snímá při pravidelném podzimním čištění. Budky umísťujeme v místech s větším množstvím stromů a keřů, kde ptáci najdou dostatek potravy. Je samozřejmé, že nebudeme ptáky lákat rozvěšováním budek do pravidelně chemicky ošetřovaných zahrad. Nenalezli by zde výživnou ani zdravou potravu pro svá mláďata.

V sýkornících s oblibou hnízdí i další druhy ptáků, jako je krutihlav obecný, lejsek černohlavý a bělokrký, brhlík lesní a rehek zahradní. Ti mají však raději větší sady a okraje lesů, protože ale mají delší nohy, vyhovuje jim oválný vletový otvor o šířce 30 mm a výšce 45 mm (obr. 4).

Obr. 4: Vletové otvory 1:1



Jestliže naopak uděláme vletový otvor o průměru 28 mm, bude budka přístupná pouze sýkoře modřince, babce, lužní, parukářce a úhelničkoví.